

Guida alla compilazione del **Bando Accumulo** 2017 della **Regione Lombardia**

1 Scopo del documento

Il presente documento ha lo scopo di supportare l'utente nella compilazione della domanda di contributo così come previsto dal BANDO ACCUMULO 2017 della REGIONE LOMBARDIA relativo all'incentivazione dei sistemi di accumulo di energia elettrica prodotta da impianti fotovoltaici.

Il bando lo potete scaricare dal sito <https://www.solareclipse.it/news/>

2 Come e quando presentare la Domanda

La domanda di contributo deve essere presentata esclusivamente "on line", all'indirizzo web: www.siage.regione.lombardia.it

La procedura on line sarà disponibile a partire dalle ore 12.00 di martedì 12 settembre 2017 fino alle ore 12 di lunedì 25 settembre 2017, ma **attenzione !** è **probabile che i fondi si esauriscano in pochissimo tempo**, quindi preparatevi tutta la documentazione ed **inviate la domanda appena pochi minuti dopo le ore 12.00 di martedì 12 settembre !**

Il bando lo potete scaricare dal sito <https://www.solareclipse.it/news/>

3 Allegato d) copia della scheda tecnica del sistema di accumulo (riportante le caratteristiche indicate al paragrafo 10)

3.1 Descrizione generale del sistema di accumulo

Il **Sistema di accumulo Solar Eclipse** è un sistema monodirezionale connesso in DC compatibile con qualsiasi impianto fotovoltaico esistente. Il sistema, certificato in conformità alla CEI 0-21; 2016-07, è composto da:

- un convertitore DC/DC Solar Eclipse a scelta tra quelli di seguito descritti collegato tra i moduli fotovoltaici e l'inverter che ottimizza l'autoconsumo e che gestisce la carica e la scarica di un pacco batterie 48 V.



- un pacco batterie elettrochimiche a scelta tra quelli di seguito riportati di tipo al piombo, agli ioni ibridi acquosi o al litio, con tensione di 48 V nominali e con capacità e numero di cicli variabile a seconda del tipo.

3.2 Tipologia del sistema di accumulo: cicli, energia e Dod.

La tipologia di accumulo è elettrochimica, con capacità, numero di cicli e Dod variabili a seconda del tipo di batterie utilizzate.

Sistema	E	DoD	Eu	Nd	Cd	N	Pn	Pm	N celle serie	N rami parallelo	Tecnologia Celle
Solar Eclipse Light + n. 2 batterie Pylontech	4,8	80%	3,84	8000	70%	10667	0,75	0,75	15	4	Litio
Solar Eclipse + n. 3 batterie Pylontech	7,2	80%	5,76	8000	70%	10667	1,5	1,5	15	6	Litio
Solar Eclipse + n. 3 batterie Aquion Energy	4,98	70%	3,48	4000	70%	5332	0,72	1,5	32	3	Ioni Ibridi Acquosi
Solar Eclipse + FIAMM RES 9.6	9,6	50%	4,8	2500	80%	5000	0,96	1,5	24	2	Piombo Gel
Solar Eclipse Light + n. 4 batterie FIAMM 12XL155	7,2	40%	2,88	2000	80%	4000	0,72	1,5	24	1	Piombo Gel

*in caso di contatore trifase al posto di Solar Eclipse/Solar Eclipse Light utilizzare Solar Eclipse Trifase

- **E** = Energia accumulata nominale
- **DOD** = profondità di scarica
- **Eu** = Energia effettivamente accumulata
- **Nd** = Numero di cicli dichiarati dal produttore del sistema di accumulo
- **Cd** = capacità residua del sistema di accumulo a cui il produttore riferisce Nd
- **N** = Numero di cicli equivalenti, da utilizzare nel calcolo della quota A
- **Pn** = Potenza nominale di carica/scarica del sistema di accumulo
- **Pm** = Potenza massima di carica/scarica del sistema di accumulo
- **N Serie**= Numero di celle in serie
- **N parallelo**= Numero di rami in parallelo



3.3 Scheda Tecnica dispositivo Solar Eclipse utilizzato.

		SOLAR ECLIPSE LIGH	SOLAR ECLIPSE	SOLAR ECLIPSE TRIFASE
FV DC INPUT/OUTPUT	TENSIONE	150-600 V		
	CORRENTE	17 A		
PACCO BATTERIE	CORRENTE	15 A	30 A	
	TENSIONE	40 - 62 V		
	CAPACITA'	2 TO 7,2 kWh	2 TO 14,4 kWh	
POWER METER MONOFASE 230 V	Contatore 6 kW (n 1 Solar Eclipse)	•	•	NO
	Contatore 6 kW (n 2 Solar Eclipse)	• •	• •	NO
POWER METER TRIFASE 400 V	Contatore 20 kW (n 1 Solar Eclipse)	• • •	• • •	•
	Contatore 20 kW (n 1 Solar Eclipse)	• • • • • •	• • • • • •	• •
PERFORMANCE	EFFICIENZA	98%		
	STAND-BY	100 mA - 5 W		
	TEMPERATURA	- 20° C / + 50° C		
	RUMOROSITA'	68 db		
	GRADO DI PROTEZIONE	IP 20		
DIMENSIONI E PESO	DIMENSIONI	34 x 26 x 14 [cm]		
	PESO	6 kG		
CERTIFICAZIONI	CE	Direttiva 2006/95/EC Low Voltage directive		
		Direttiva 2004/108/EC Electromagnetic compatibility directive		
		Direttiva 2011/65/EC RoHS directive		
		CEI EN62109-1:2010 / CEI EN61000-6-2:2006 / CEI EN61000-6-3:2007 / CEI EN50581:2013		
	CEI 0-21	CEI 0-21 V1 anno 2014 CEI 0-21 anno 2016		



3.4 Schema di connessione del sistema di accumulo.

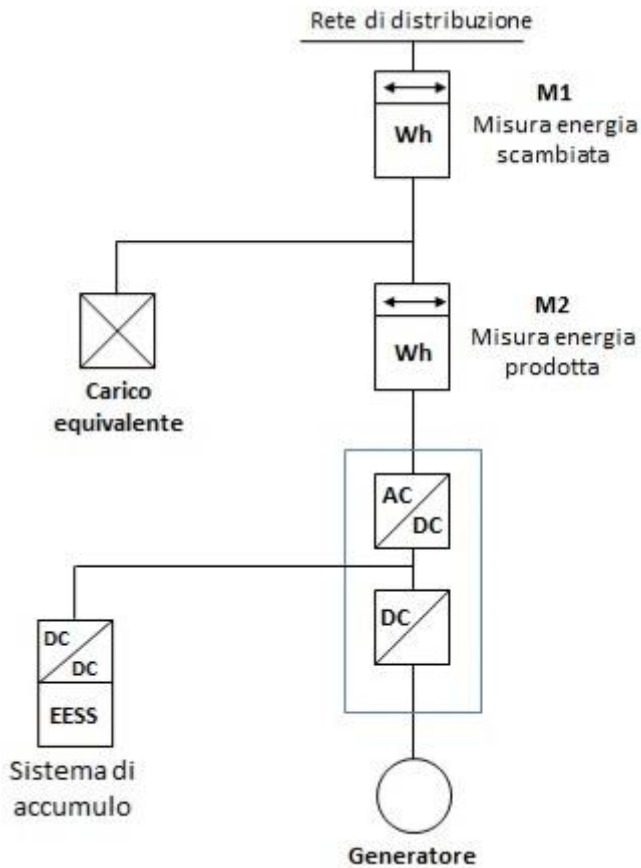


Figura 1 – Schema di connessione del sistema di accumulo secondo cei 0-21

